

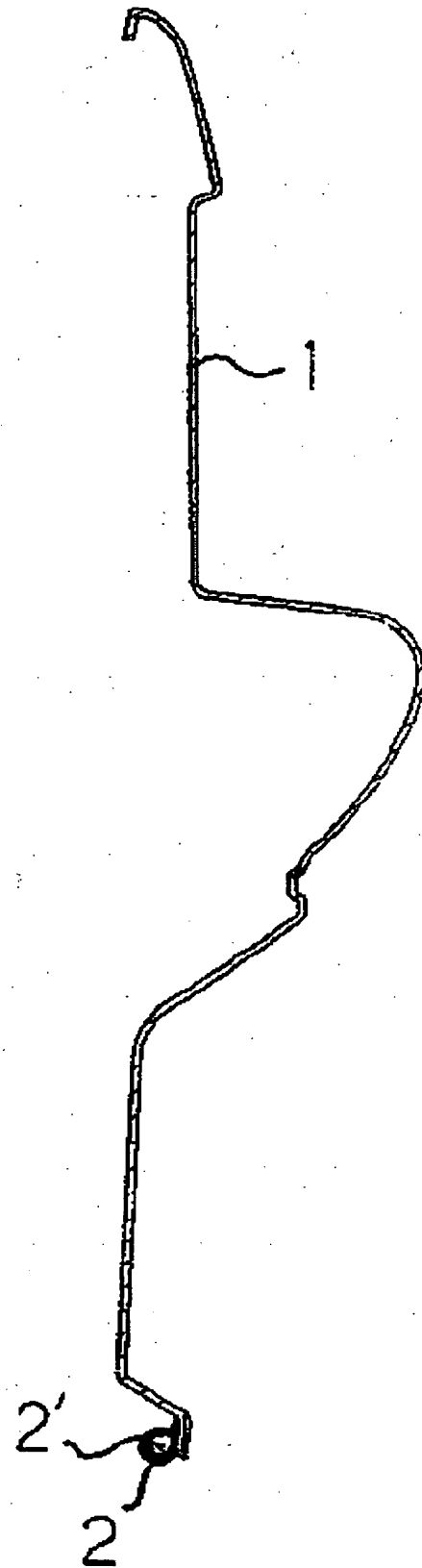
Method for manufacturing a motor vehicle door lining panel and panel thus produced

Patent number: FR2704487
Publication date: 1994-11-04
Inventor: PHILIPPE GIRARD; YANN LE GLAUNEC;
JEAN-PIERRE DUMAZEAU
Applicant: RENAULT (FR)
Classification:
- **international:** B60J5/04; B60J10/08
- **europaean:** B29C45/16F; B29C45/16L; B29C45/17B2
Application number: FR19930004932 19930427
Priority number(s): FR19930004932 19930427

Report a data error here

Abstract of FR2704487

Method for manufacturing a motor vehicle door lining panel (1) equipped with a seal (2) connected to the panel, characterised in that the panel, the connection of the said panel to the seal, and the said seal are produced simultaneously by injection into one and the same mould of the constituent materials of the seal (2) and of the panel (1) prior to the production of a channel (2') by displacement of the constituent material of the seal under the effect of a blown gas pressure.



Data supplied from the **esp@cenet** database - Worldwide

①9 RÉPUBLIQUE FRANÇAISE
INSTITUT NATIONAL
DE LA PROPRIÉTÉ INDUSTRIELLE
PARIS

①1 N° de publication :
(à n'utiliser que pour les
commandes de reproduction)

2 704 487

②1 N° d'enregistrement national :

93 04932

⑤1 Int Cl^s : B 60 J 5/04 , 10/08

⑫

DEMANDE DE BREVET D'INVENTION

A1

②2 Date de dépôt : 27.04.93.

③0 Priorité :

④3 Date de la mise à disposition du public de la
demande : 04.11.94 Bulletin 94/44.

⑤6 Liste des documents cités dans le rapport de
recherche préliminaire : *Se reporter à la fin du
présent fascicule.*

⑥0 Références à d'autres documents nationaux
apparentés :

⑦1 Demandeur(s) : *Société Anonyme dite REGIE
NATIONALE DES USINES RENAULT — FR.*

⑦2 Inventeur(s) : Girard Philippe, Le Glaunec Yann et
Dumazeau Jean-Pierre.

⑦3 Titulaire(s) :

⑦4 Mandataire : Ernst-Schonberg Michel Société
Anonyme dite.

⑤4 Procédé de fabrication d'un panneau de garnissage d'une porte de véhicule automobile et panneau ainsi réalisé.

⑤7 Procédé de fabrication d'un panneau (1) de garnissage d'une porte de véhicule automobile muni d'un joint (2) d'étanchéité lié au panneau caractérisé en ce que le panneau, la liaison dudit panneau avec le joint d'étanchéité et ledit joint sont réalisés simultanément par injection dans un même moule des matériaux constitutifs du joint (2) et du panneau (1) préalablement à la réalisation d'un canal (2') par déplacement du matériau constitutif du joint sous l'effet d'une pression d'insufflation de gaz.



FR 2 704 487 - A1



①9 RÉPUBLIQUE FRANÇAISE
INSTITUT NATIONAL
DE LA PROPRIÉTÉ INDUSTRIELLE
PARIS

①1 N° de publication :
(à n'utiliser que pour les
commandes de reproduction)

2 704 487

②1 N° d'enregistrement national :

93 04932

⑤1 Int Cl^s : B 60 J 5/04 , 10/08

⑫

DEMANDE DE BREVET D'INVENTION

A1

②2 Date de dépôt : 27.04.93.

③0 Priorité :

④3 Date de la mise à disposition du public de la
demande : 04.11.94 Bulletin 94/44.

⑤6 Liste des documents cités dans le rapport de
recherche préliminaire : *Se reporter à la fin du
présent fascicule.*

⑥0 Références à d'autres documents nationaux
apparentés :

⑦1 Demandeur(s) : *Société Anonyme dite REGIE
NATIONALE DES USINES RENAULT — FR.*

⑦2 Inventeur(s) : Girard Philippe, Le Glaunec Yann et
Dumazeau Jean-Pierre.

⑦3 Titulaire(s) :

⑦4 Mandataire : Ernst-Schonberg Michel Société
Anonyme dite.

⑤4 Procédé de fabrication d'un panneau de garnissage d'une porte de véhicule automobile et panneau ainsi réalisé.

⑤7 Procédé de fabrication d'un panneau (1) de garnissage d'une porte de véhicule automobile muni d'un joint (2) d'étanchéité lié au panneau caractérisé en ce que le panneau, la liaison dudit panneau avec le joint d'étanchéité et ledit joint sont réalisés simultanément par injection dans un même moule des matériaux constitutifs du joint (2) et du panneau (1) préalablement à la réalisation d'un canal (2') par déplacement du matériau constitutif du joint sous l'effet d'une pression d'insufflation de gaz.



FR 2 704 487 - A1



- La figure 1 est une représentation en perspective éclatée d'une porte de véhicule automobile.

5

- La figure 2 est une représentation en perspective d'un panneau de garnissage réalisé par le procédé selon l'invention.

10

- La figure 3 est une vue en coupe du panneau représenté selon la ligne I-I de la figure 2.

15

- La figure 4 est un schéma fonctionnel d'un dispositif mettant en oeuvre le procédé selon l'invention.

- La figure 5 est une représentation en perspective du moule utilisé pour la mise en oeuvre du procédé de fabrication selon l'invention.

20

- La figure 6 est une vue en coupe verticale du moule représenté selon la ligne II-II de la figure 5.

25

- La figure 7 est une représentation en perspective du demi-moule inférieur.

Les organes communs aux différentes figures portent les mêmes références.

30

La porte 1 de véhicule automobile représentée à la figure comprend une ossature (3) intérieure qui porte des mécanismes et des accessoires tels qu'un lève-vitre (3') ainsi qu'un panneau (1) de garnissage.

35

Le panneau de garnissage comporte un accoudoir (1').

5 Ce panneau (1) de garnissage est fixé à l'ossature (3) de la porte par des agrafes (non représentées) clipsées dans des orifices (3") percés dans l'ossature.

10 En référence aux figures 2 et 3, le panneau (1) de garnissage est muni d'un joint (2) d'étanchéité disposé à la périphérie de la face intérieure dudit panneau.

15 En référence aux figures 5 et 6, un moule (4) est formé de deux demi-moules (4',4") qui sont mis en contact au niveau d'un plan de joint (5) pour la mise en oeuvre du procédé selon l'invention.

20 Un premier demi-moule (4') comporte une première empreinte (9) formant un volume de moulage dans lequel est injecté le matériau constitutif du panneau par une première unité (6) d'injection représentée à la figure 4, qui coopère avec un premier orifice (6') d'injection.

25 Cette première empreinte (9) communique par l'intermédiaire d'une fente (11) en forme de U, représentée à la figure 7, avec une deuxième empreinte (10) réalisée dans le deuxième demi-moule (4"). Cette deuxième empreinte forme un volume de moulage dans lequel est injecté le matériau constitutif du joint d'étanchéité par une deuxième unité (7) d'injection qui coopère avec un deuxième orifice (7') d'injection.

35

Des alésages (6",7") d'alimentation relie
respectivement les orifices d'injection (6',7') et
5 les empreintes (9,10).

Un ajutage (8") relie la première empreinte (9) du
moule avec un troisième orifice (8') qui coopère
avec une unité d'insufflation de gaz (8).

10 Le matériau constitutif du panneau (1) est un
thermoplastique selon un mode de réalisation du
procédé selon l'invention.

15 Le matériau constitutif du joint (2) est un
élastomère selon un mode de réalisation du procédé
selon l'invention.

20 Le matériau constitutif du panneau (1) et le
matériau constitutif du joint (2) sont injectés
simultanément à l'état fluide respectivement dans
la première empreinte (9) et dans la deuxième
empreinte (10) du moule (4). Ces matériaux se
rejoignent au niveau de la fente (11) en forme de U
25 ou ils se mélangent en formant une liaison entre le
panneau et le joint.

La liaison du joint d'étanchéité avec le panneau
est réalisée sur toute la surface de la fente (11)
30 en forme de U. Cette liaison est effectuée par
l'adhérence des deux matériaux entre eux lors de
leur refroidissement.

35 L'emplacement des alésages (6",7") d'alimentation
est choisi de manière à ne pas nuire au bon

cheminement des matériaux lors de la phase d'injection.

5

Les deux unités (6,7) d'injection sont réglables indépendamment l'une de l'autre en ce qui concerne la vitesse et la pression d'injection ainsi que la course de plastification qui détermine la quantité de matière injectée.

10

Le matériau constitutif du joint (2) au contact de la surface de la première empreinte (9) se refroidit de manière plus rapide que l'intérieur de celui-ci. Il se forme donc une couche extérieure solide alors que l'intérieur du matériau est encore à l'état fluide.

15

Un gaz en provenance de l'unité d'insufflation (8) est insufflé par l'intermédiaire de l'ajutage (8") dans la partie centrale du joint (3).

20

La pression d'insufflation du gaz repousse radialement le matériau constitutif du joint vers la surface de la première empreinte (9).

25

La pression d'insufflation du gaz réalise donc un canal (2') dans la partie centrale du joint (2).

Le canal (2') ainsi réalisé confère au joint une souplesse supérieure à un joint plein. Cette souplesse facilite l'application du panneau (1) contre l'ossature (3) de la porte lors du montage de celui-ci sur cette dernière.

30

35

REVENDICATIONS

5 1) Procédé de fabrication d'un panneau (1) de
garnissage d'une porte de véhicule automobile muni
d'un joint (2) d'étanchéité lié au panneau
caractérisé en ce que le panneau, la liaison dudit
panneau avec le joint d'étanchéité et ledit joint
10 sont réalisés simultanément par injection dans un
même moule (4) des matériaux constitutifs du joint
(2) et du panneau (1) préalablement à la
réalisation d'un canal (2') par déplacement du
matériau constitutif du joint sous l'effet d'une
15 pression d'insufflation de gaz.

2) Procédé selon la revendication 1 caractérisé en
ce que le matériau injecté du joint (2) est un
élastomère.

20 3) Procédé selon la revendication 1 caractérisé en
ce que le matériau injecté du panneau (1) de
garnissage est un thermoplastique.

25 4) Panneau (1) de garnissage obtenu par la mise en
oeuvre du procédé de fabrication selon les
revendications 1, 2 et 3.

30

35

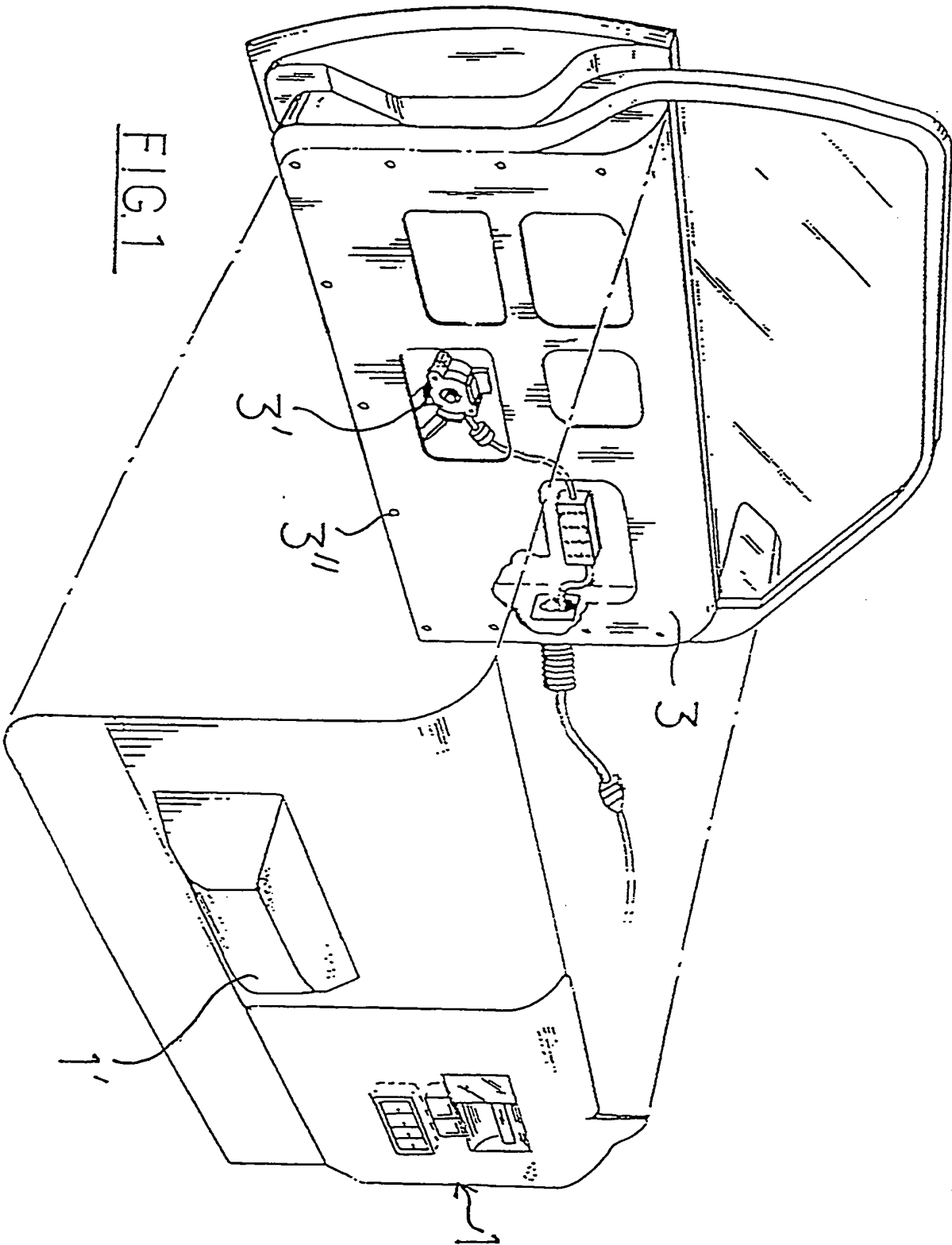


FIG. 1

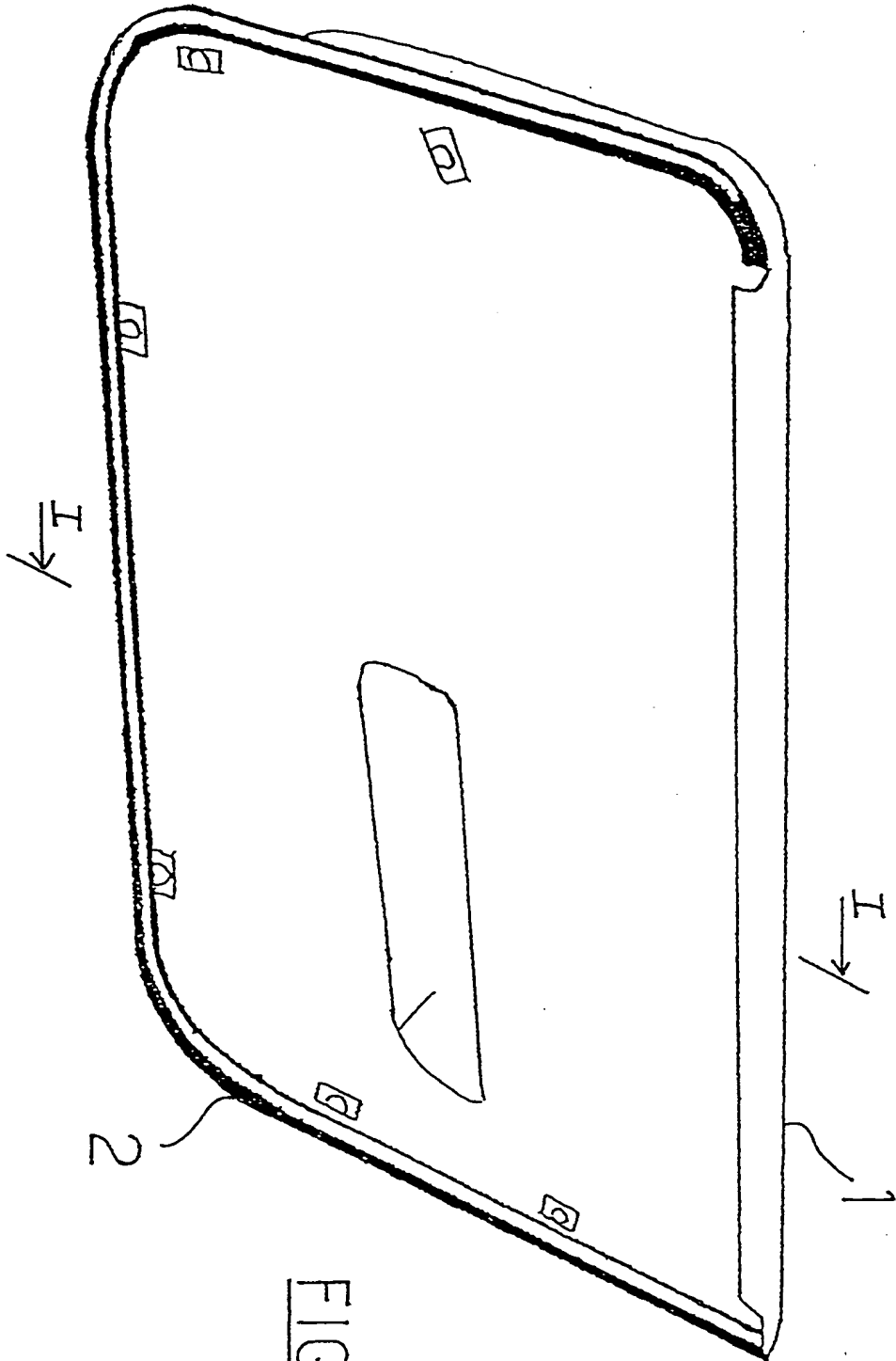


FIG. 2

3/6

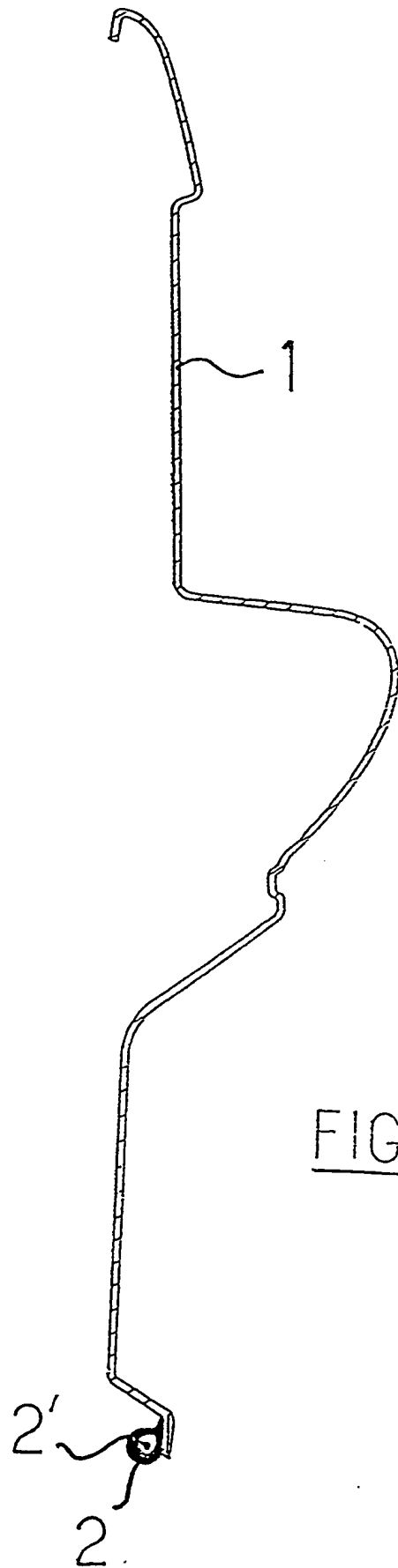


FIG. 3

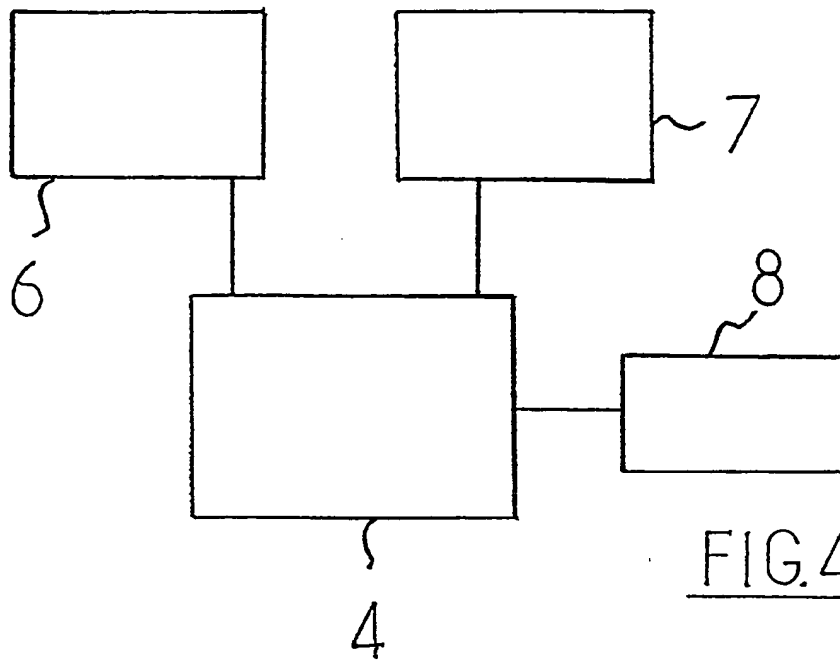


FIG. 4

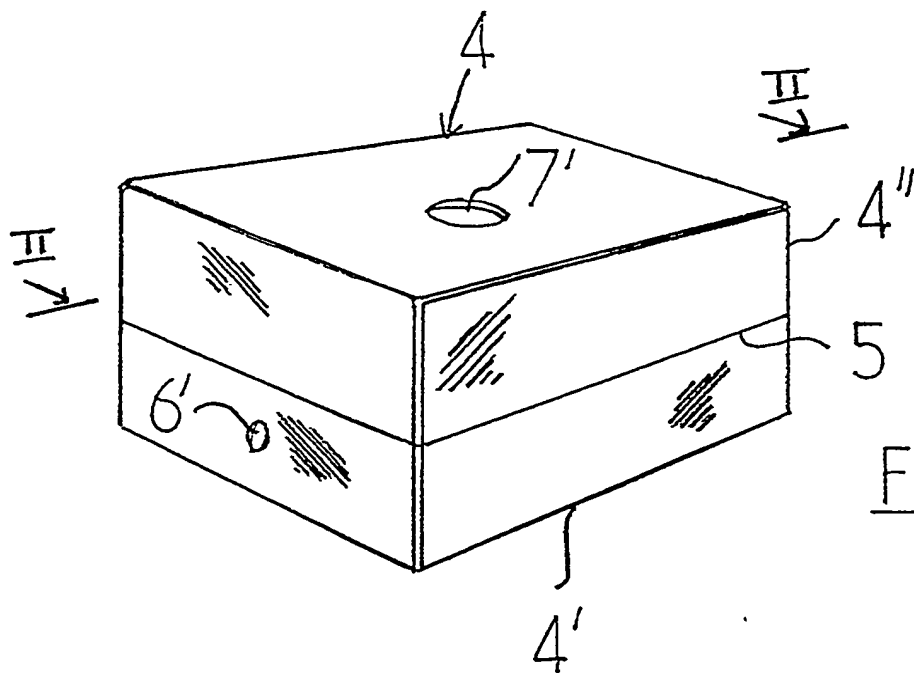


FIG. 5

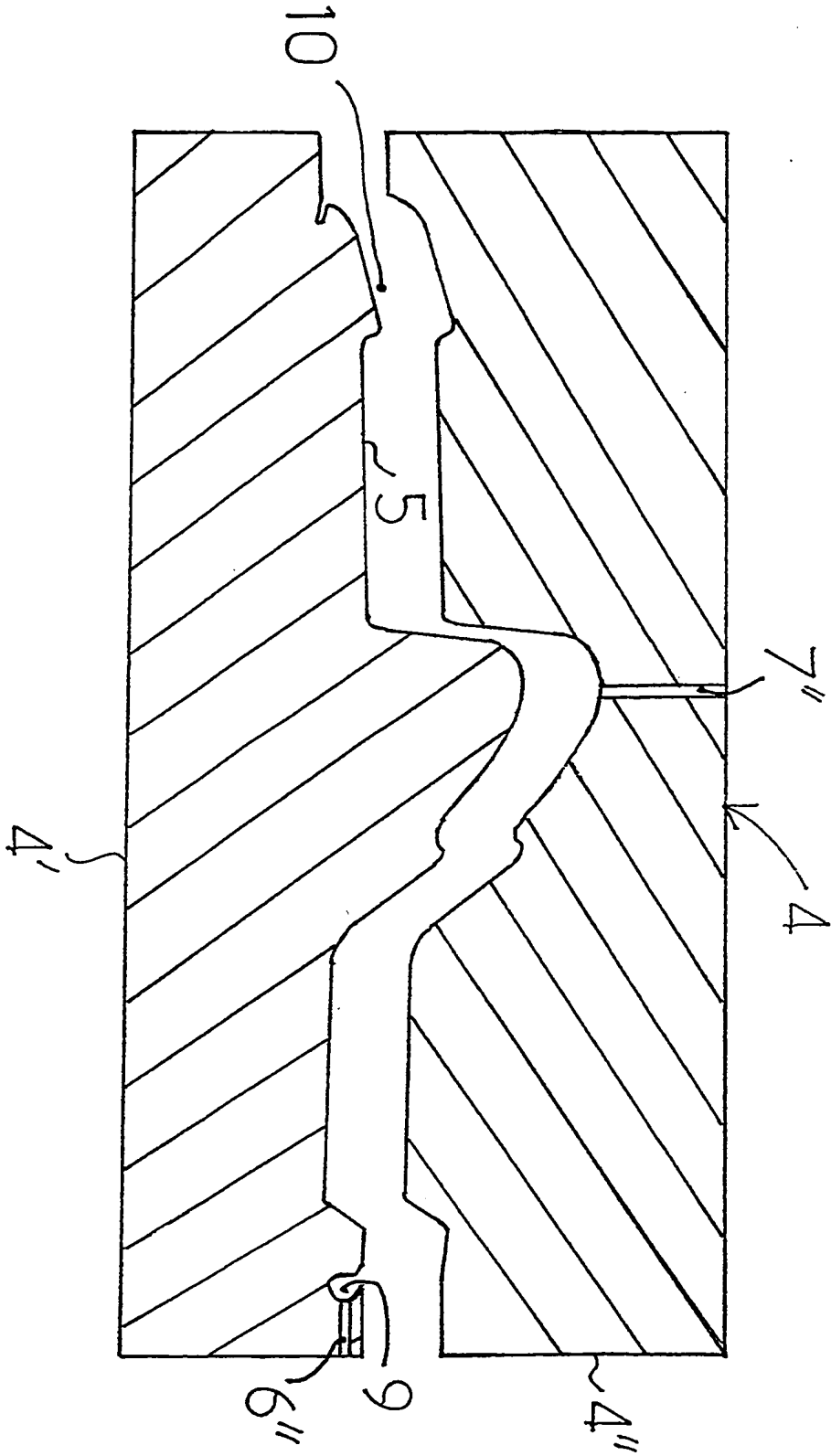


FIG. 6

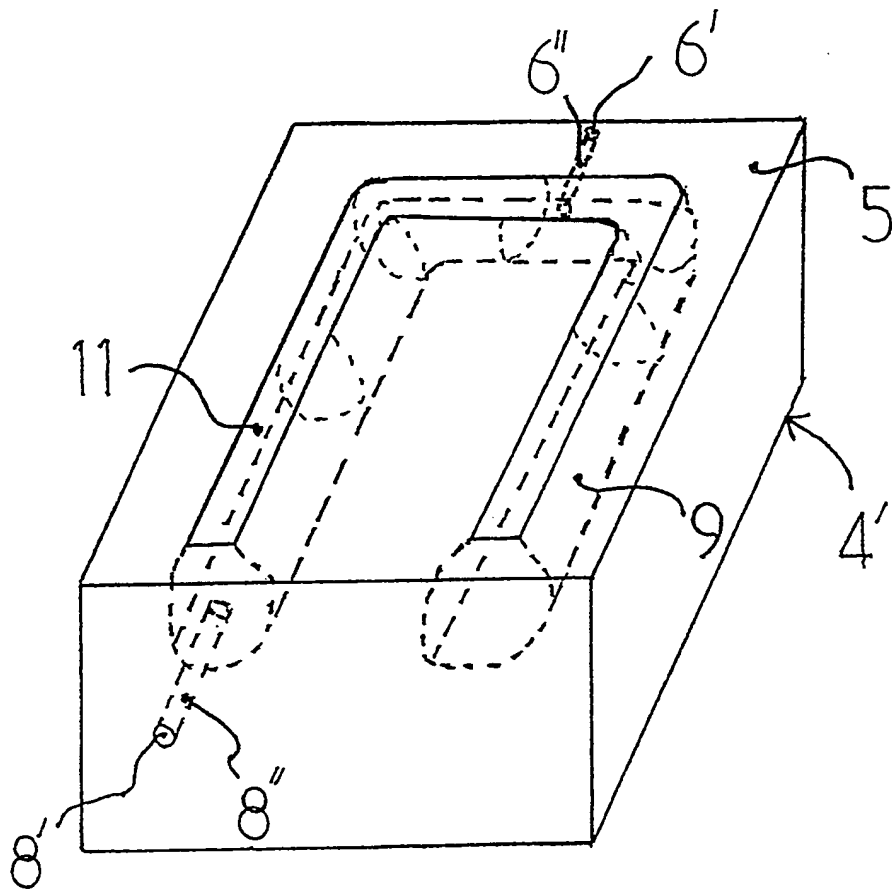


FIG. 7

INSTITUT NATIONAL
de la
PROPRIETE INDUSTRIELLE

RAPPORT DE RECHERCHE
établi sur la base des dernières revendications
déposées avant le commencement de la recherche

FA 484220
FR 9304932

DOCUMENTS CONSIDERES COMME PERTINENTS		Revendications concernées de la demande examinée
Catégorie	Citation du document avec indication, en cas de besoin, des parties pertinentes	
Y	EP-A-0 371 773 (HASHIMOTO FORMING INDUSTRY) * le document en entier * ---	1,4
Y	PATENT ABSTRACTS OF JAPAN vol. 15, no. 318 (M-1146) 14 Août 1991 & JP-A-03 118 122 (MAZDA MOTOR CORP.) * abrégé * ---	1,4
Y	DE-A-32 39 765 (WALTER KLEIN) * le document en entier * ---	1,3,4
Y	FR-A-2 550 848 (VALEO) * le document en entier * ---	1-4
Y	DE-A-41 27 871 (GOETZE) * revendications 1,3; figures * -----	1-3
		DOMAINES TECHNIQUES RECHERCHES (Int.Cl.5)
		B29C B60J

1

EPO FORM 1503 01.92 (POMC13)

Date d'achèvement de la recherche 28 Décembre 1993	Examineur Bollen, J
--	-------------------------------

<p>CATEGORIE DES DOCUMENTS CITES</p> <p>X : particulièrement pertinent à lui seul Y : particulièrement pertinent en combinaison avec un autre document de la même catégorie A : pertinent à l'encontre d'au moins une revendication ou arrière-plan technologique général O : divulgation non-écrite P : document intercalaire</p>	<p>T : théorie ou principe à la base de l'invention E : document de brevet bénéficiant d'une date antérieure à la date de dépôt et qui n'a été publié qu'à cette date de dépôt ou qu'à une date postérieure. D : cité dans la demande L : cité pour d'autres raisons</p> <p>..... & : membre de la même famille, document correspondant</p>
---	---